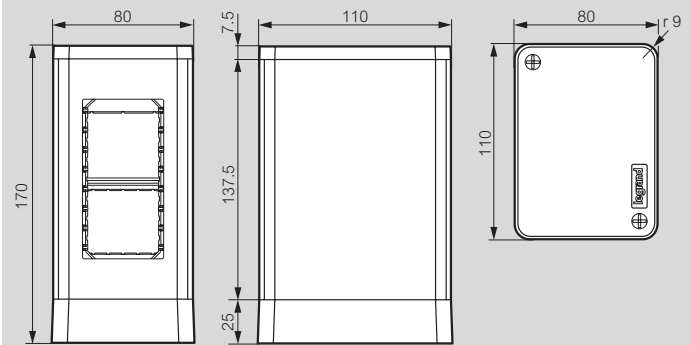


Entspricht der Norm IEC 61084-2-4.
 IP40- IK08
 Halogenfrei
 Kabelführung durch den Boden mittels Rohr oder Kanal
 Auszustatten mit Arteor- oder Mosaic-Geräten

VE	Art.	Kompakte Minisäule
1	6 532 00	Die Mini-Säule ist einfach zu verdrahten, dank den abnehmbaren Seitenwänden. Kapazität: 4 Module. Kann durch einen zusätzlichen Träger um 4 Module erweitert werden. Mini-Säulen können durch ein zusätzliches Montagekit vertikal oder horizontal miteinander verbunden werden. Produkteigenschaften: Masse (HxBxT): 170x110x80 mm Schutzarten: IP40 / IK08 Material: Kunststoff, halogenfrei Farbe: Korpus weiss RAL9003, Sockel und Deckel hellgrau
1	6 532 01	Zusätzlicher Träger 4 Module Zur verwendung mit einer Mini-Säule 653200 Produkteigenschaften: Material: Kunststoff, halogenfrei Farbe: Weiss RAL9003
1	6 532 02	Montagekits Horizontales Montagekit: Zur verwendung mit einer Mini-Säule 653200 Produkteigenschaften: Material: Kunststoff, halogenfrei Farbe: Helgrau
1	6 532 02	Vertikales Montagekit: Zur verwendung mit einer Mini-Säule 653200 Produkteigenschaften: Material: Kunststoff, halogenfrei Farbe: Helgrau

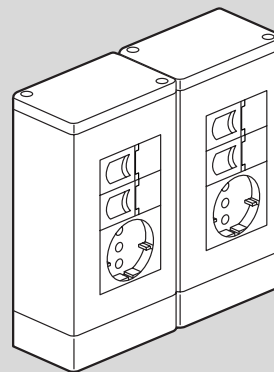
Abmessungen (mm)

Kompakte Minisäule Art. 6 532 00

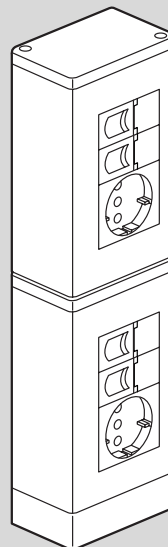


Einfache Installation

Horizontale Zusammenstellung (2 oder mehr kompakte Minisäulen)



Vertikale Zusammenstellung (2 oder mehr kompakte Minisäulen)



Mehrere kompakte Minisäulen können ohne Einschränkungen zusammengesteckt werden.